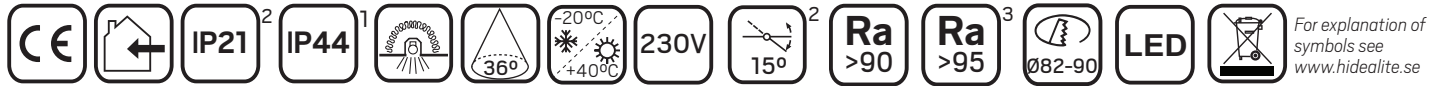
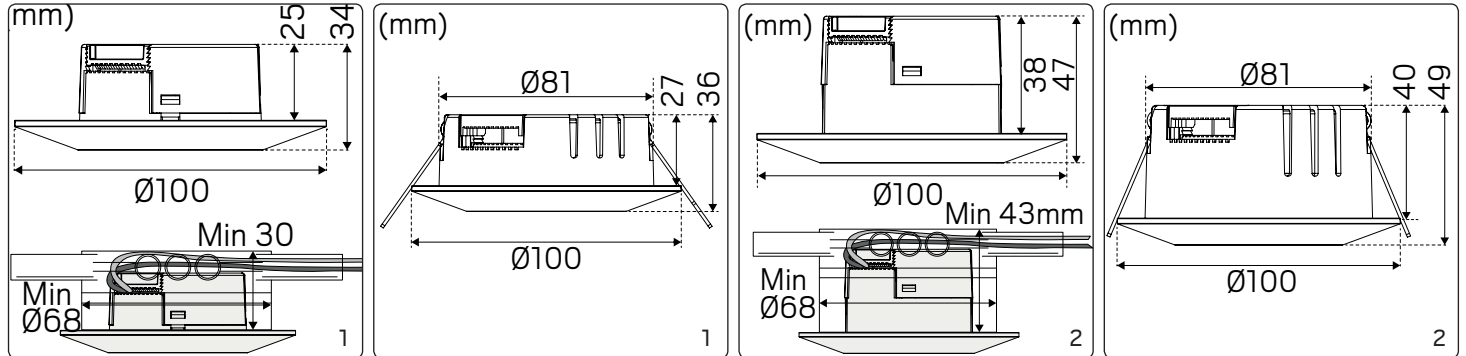


E-nr	Sno	El.nr	GTIN	Name	LED color	Color	Total Effect
74 700 14	42 116 94	32 302 46	7392971132440	Comfort Smart ISO 1	2700K	White	6W
74 700 15	42 116 95	32 302 47	7392971132457	Comfort Smart ISO 1	3000K	White	6W
74 700 16	42 116 96	32 302 48	7392971132464	Comfort Smart ISO Tune 1, 3	2000-2700K	White	6W
74 700 17	42 116 97	32 302 49	7392971132471	Comfort Smart ISO Tilt 2	2700K	White	6W
74 700 18	42 116 98	32 302 50	7392971132488	Comfort Smart ISO Tilt 2	3000K	White	6W
74 700 19	42 116 99	32 302 51	7392971132495	Comfort Smart ISO Tilt Tune 2, 3	2000-2700K	White	6W



For explanation of symbols see www.hidealite.se

SAFETY INSTRUCTIONS

en Read these instructions carefully before commencing installation and retain for future reference. The luminaire should be installed by a licensed electrician and in accordance with local regulations. Make sure that the power is off before installation or maintenance. List of recommended dimmers can be found at www.hidealite.uk

sv Läs dessa instruktioner före installationen påbörjas och lämna den vidare till brukaren av anläggningen. Armaturen skall installeras av behörig installatör och enligt gällande föreskrifter. Se till att spänningen är frånslagen före installation eller underhåll. Lista på rekommenderade dimrar finns på www.hidealite.se

fi Lue nämä ohjeet ennen asentamista ja luovuta ohjeet valaisimen seuraavalle käyttäjälle. Valaisimen saa asentaa valtuutettu asentaja voimassa olevien määräysten mukaisesti. Varmista, että jännite on kytketty päältä ennen asennusta ja huoltoa. Listan soveltuvista himmentimistä löydät osoitteesta www.hidealite.fi

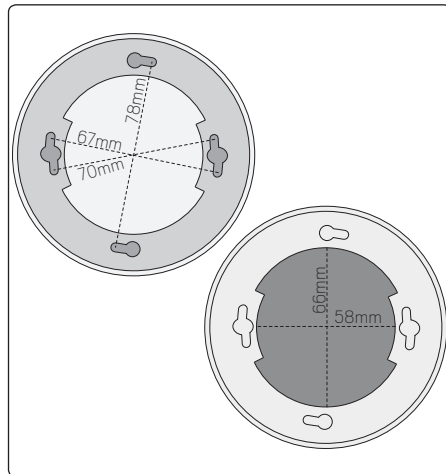
no Les disse instruksjonene før du starter installeringen, og gi den deretter videre til anleggets bruker. Armaturen skal installeres av en godkjent installatør og i henhold til gjeldende lover og regler. Sørg for at strømmen er koblet fra før installering og ved vedlikehold. Liste over anbefalte dimmere finnes på www.hidealite.no

da Læs denne vejledning omhyggeligt, inden monteringen påbegyndes, og gem den til fremtidig reference. Belysningsarmaturet skal monteres af en autoriseret elektriker og i overensstemmelse med lokale love og regler. Sørg for, at strømmen er slået fra, inden monteringen eller vedligeholdelsen påbegyndes. En liste over anbefalede lysdæmpere kan findes på www.hidealite.com

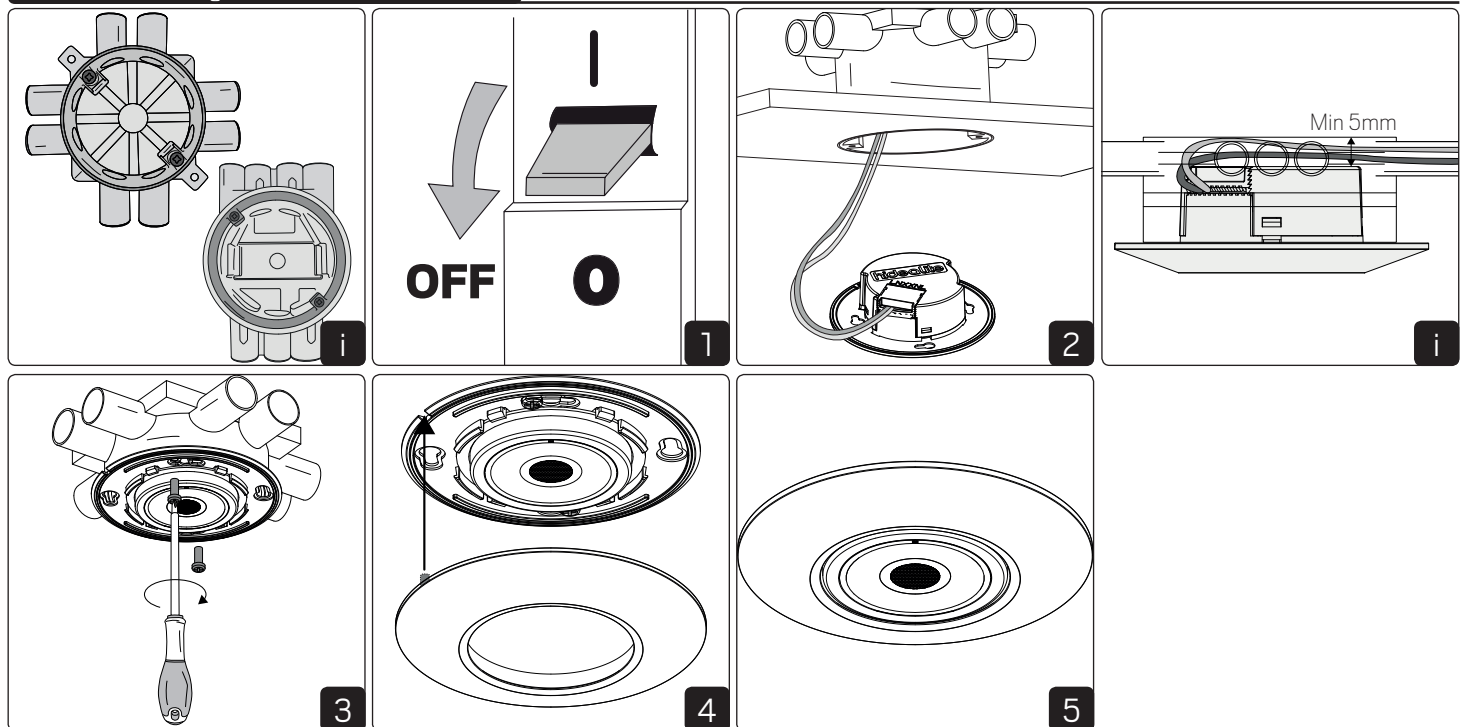
de Lesen Sie diese Anweisungen sorgfältig, bevor Sie mit der Installation beginnen, und bewahren Sie sie für späteres Nachschlagen auf. Dieses Leuchtmittel muss durch einen lizenzierten Elektriker im Einklang mit den örtlichen Vorschriften installiert werden. Stellen Sie vor Installations- oder Wartungsarbeiten sicher, dass keine Spannung mehr anliegt. Eine Liste empfohlener Dimmer finden Sie auf www.hidealite.com

pl Przed przystąpieniem do instalacji należy się uważnie zapoznać z instrukcją i zachować ją na przyszłość. Oprawę oświetleniową powinien zainstalować uprawniony elektryk zgodnie z miejscowymi przepisami. Przed instalacją lub konserwacją wyłączyć zasilanie. Listę zalecanych ściemniaczy można znaleźć na stronie www.hidealite.pl

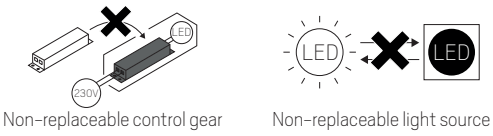
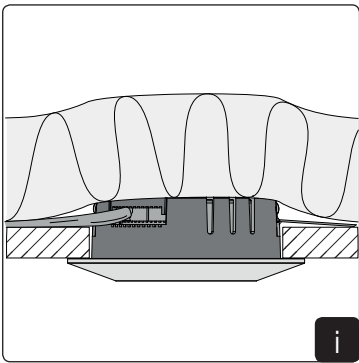
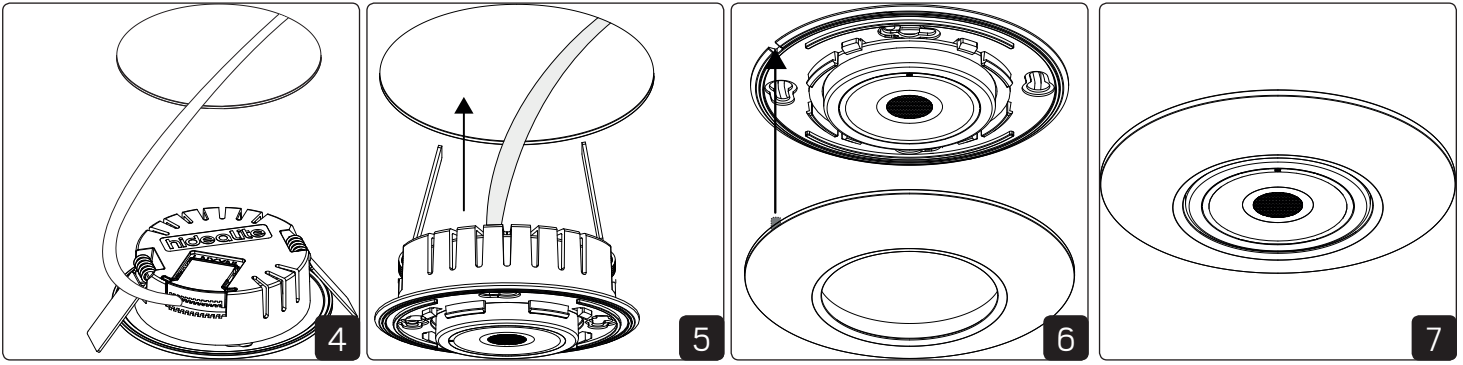
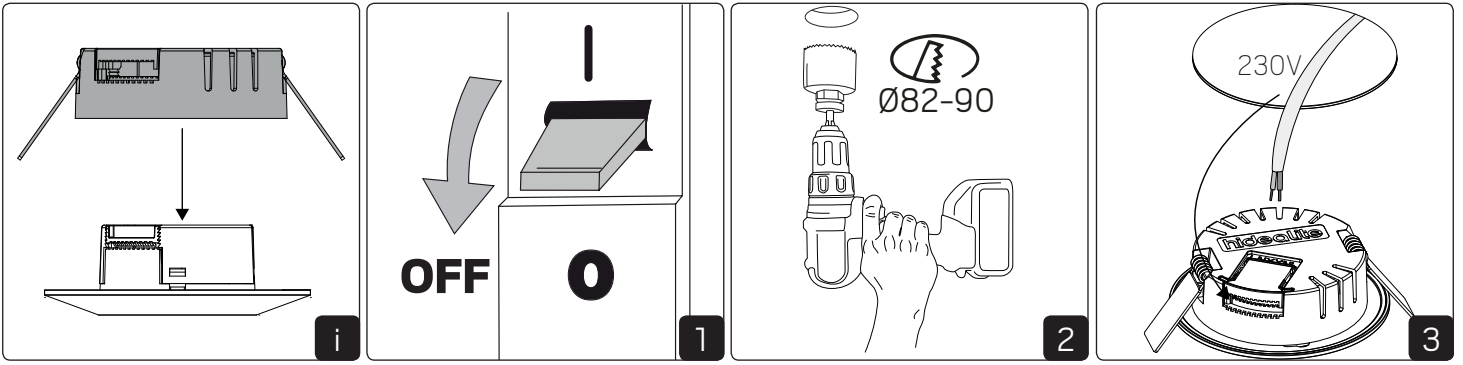
fr Lisez attentivement ces consignes avant de commencer l'installation. Pensez également à vous y reporter ultérieurement. Le luminaire doit être installé par un électricien agréé conformément à la réglementation locale. Veuillez à couper le courant avant l'installation et toute opération de maintenance. La liste des gradateurs recommandés est disponible sur le site www.hidealite.com



Installation Ceiling/Junction box



Installation



F *Tune 2700K, 3000K*
 Denna produkt innehåller en ljuskälla med energieffektivitetsklass F enligt förordning (EU) 2019/2015.
 This product contains a light source of energy efficiency class F to Regulation (EU) No 2019/2015.