



DESIGNLIGHT

SCANDINAVIAN AB

TRACKY ONE TRACKLIGHT

E-NR: 74 035 79

ART NR: P-807MW

EFFEKT POWER	MATERIAL MATERIAL	KELVIN KELVIN	ÅRMATURFÄRG ARMATURE COLOR	ANSLUTNING CONNECTION	TOTAL LUMEN	USEFUL LUMEN
3x7,4W WITH DRIVER	ALUMINIUM	3000K	MATT WHITE	230V	3x595LM	3x591LM

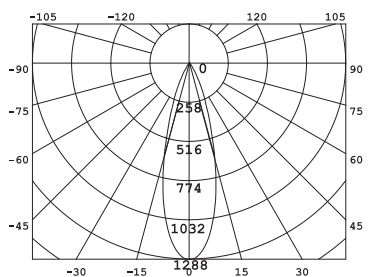
CE, ROHS



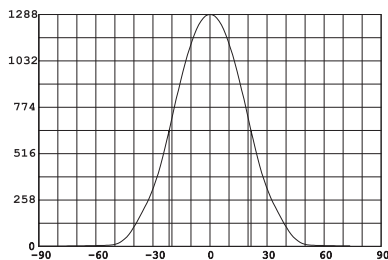
• KOMPLETT OCH FLEXIBEL

• KOMPAKT OCH DISKRET LJUSSÄTTNING

STARTPAKET 3 LAMPOR + 1M SKENA (1-FAS)



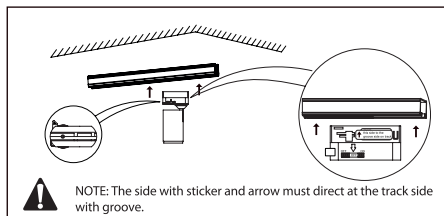
θav (50%) = 36°



Avstånd	Belysningsstyrka	Spridnings vinkel 36°	Diam.
0.50m	3520, 5154lx		32.18cm
1.00m	880.0, 1288lx		64.36cm
1.50m	391.1, 572.6lx		96.54cm
2.00m	220.0, 322.1lx		128.72cm
3.00m	97.78, 143.2lx		193.08cm

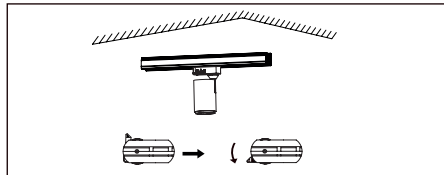
Avstånd Belysningsstyrka Spridnings vinkel 36° Diam.

1. Stäng av strömmen/Turn off the power
2. Turn the switch to unlock position to conceal the metal contacts on adaptor, before install the spot light into track.

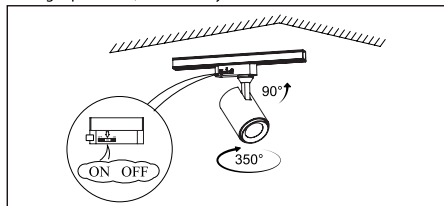


NOTE: The side with sticker and arrow must direct at the track side with groove.

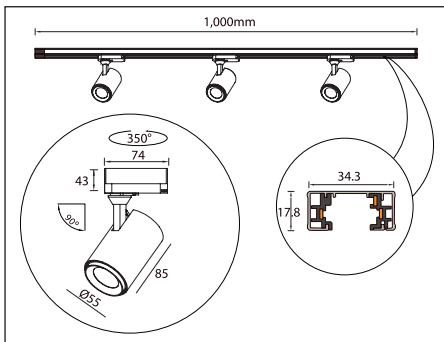
3. Turn the switch anticlockwise to lock the adaptor, after inserting the spot light into track.



4. Turn the switch on adaptor to ON until a clear click sound to get power on, indicated by the arrow.



Mått/Dimension



PRODUKTEN INNEHÅLLER LJUSKÄLLA MED ENERGIMÄRKNING KLASS F.

SAKERHET:

1. Läs igenom hela manualen noggrant före installation.
2. Försäkra dig om att spänningen är frånslagen före installation eller underhåll.
3. Installation ska utföras av behörig elektriker.
4. Ljuskällan är ej utbyttbar. Hela armaturen måste bytas när ljuskällan är förbrukad.

SAFETY:

1. Read the entire manual carefully before installation.
2. Make sure that the power is switched off before installation or maintenance.
3. Installation must be performed by a qualified electrician.
4. The light source of this luminaire is not replaceable, when the light source reaches its end of life the whole luminaire shall be replaced.



1.900K	2.700-3.000K	4.000-4.500K	4.800K	5.000-5.000K	7.000-7.500K	10.000K
STEARINLJUS CANDLE	VÄRMVIT WARM WHITE	NATURLIG VIT NATURAL WHITE	SOLLJUS DIRECT SUN	VITT DAGSLJUS DAY WHITE	KALLVIT COOL WHITE	BLÅ HIMMEL BLUE SKY

LÄS MER OM VÅRA GARANTIVILLKOR PÅ WWW.DESIGNLIGHT.NU

DESIGNLIGHT

SCANDINAVIAN AB

DESIGNLIGHT SCANDINAVIAN AB · TOFFELVÄGEN 1 · 342 60 MOHEDA

KUNDCENTER: TELEFON 0472-716 10 · FAX 0472-716 09 · INFO@DESIGNLIGHT.NU · WWW.DESIGNLIGHT.NU