

TALEXdriver LCI 42W 900/1050mA TEC SR

TEC serien

Utbudet av **TALEXdriver** TEC SR representerar den bästa kompromissen mellan ett konkurrenskraftigt pris och kvalificerad service. Med fokus på kärnfunktioner till denna LED-driftdon-serien med utmärkt kvalitet och prestanda, säkerställs en tillförlitlig drift av din LED-modul. Driftdonen är kompatibla med en mängd olika LED-moduler från Tridonic och bildar speciellt med SLE och DLE LED-moduler en optimal lösning. Höljet med "SR-dragavlastning" är idealisk för alla applikationer som kräver dragavlastning, såsom undertak med LED driftdon med downlight-lösningar.

**Produktbeskrivning**

- _ Icke-dimbart LED-driftdon för distansmontering
- _ Konstantströms LED-driftdon
- _ Utgångsström 900 eller 1050 mA
- _ Max. uteffekt 42 W
- _ Nominell livslängd upp till 50.000 h
- _ För armaturer med skyddsklass I och skyddsklass II
- _ För armaturer med M och MM enligt EN 60598, VDE 0710 och VDE 0711
- _ Temperaturskydd enligt EN 61347-2-13 C5e
- _ 5-års garanti

Egenskaper

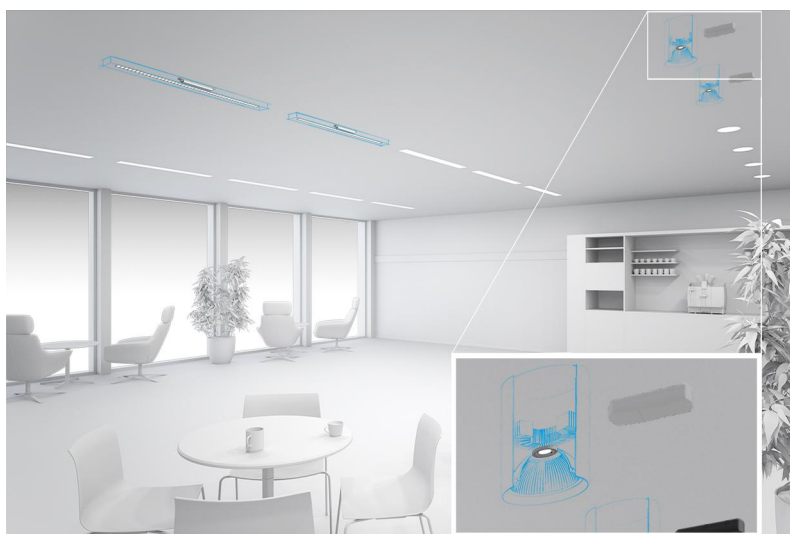
- _ Hölje: polykarbonat, vit
- _ Kapslingsklass IP20

Funktioner

- _ Övertemperaturskydd
- _ Överbelastningsskydd
- _ Kortslutningsskydd
- _ Skydd mot noll last (öppen krets)

Hemsida

<http://www.tridonic.se/87500248>



Spotlights



Downlights



Linear



Area



Floor | Wall



Free-standing



Street



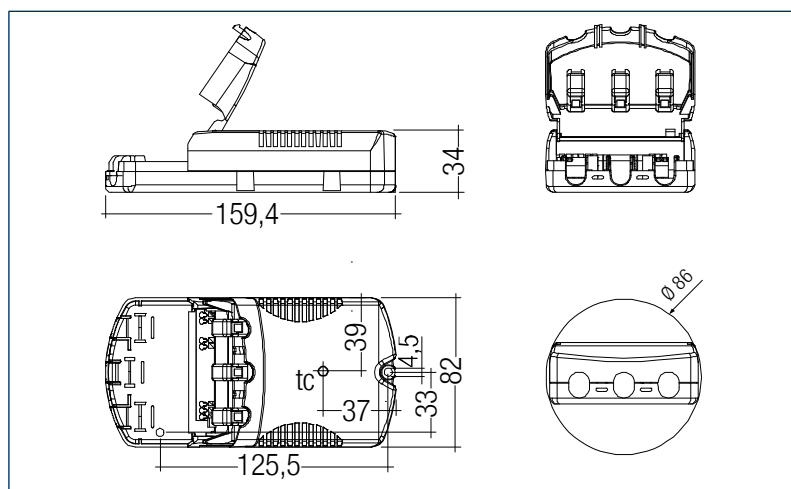
Decorative



High bay

TALEXdriver LCI 42W 900/1050mA TEC SR

TEC serien



Beställningsdata

Typ	Artikelnummer	Förpackning kartong	Förpackningar små mängder	Förpackningar, höga volymer	Vikt per styck
LCI 42W 1050mA TEC SR	87500248	20 st.	280 st.	1.120 st.	0,188 kg

Tekniska data

Nätspänningsområde	220 – 240 V
Ingångsspänning AC	198 – 264 V
Ingångsström (vid 230 V, 50 Hz, full belastning)	0,205 A
Nätfrekvens	50 / 60 Hz
Överspänningsstyrka	300 V AC, 1 h
Ingångseffekt (vid 230 V, 50 Hz, full belastning)	46,5 W
Max. ingångseffekt	48 W
Typ. utgångseffekt	42 W
THD (vid 230 V, 50 Hz, full belastning)	< 20 %
Utgångsström tolerans	± 7,5 %
Typisk strömrippel vid full belastning	± 30 %
Frånslagstid (vid 230 V, 50 Hz, full belastning)	≤ 0,7 s
Frånslagstid (vid 230 V, 50 Hz, full belastning)	≤ 0,7 s
Hålltid vid strömvavbrott	0 s
Omgivningstemperatur ta	-20 ... +50 °C
Omgivningstemperatur ta (vid livslängd 50.000 h)	40 °C
Lagertemperatur ts	-40 ... +80 °C
Dimensioner L x B x H	159,4 x 82 x 34 mm

Typgodkännande märkning

IP20 SELV

Normen

EN 55015, EN 60598-1, EN 61000-3-2, EN 61000-3-3, EN 61347-1, EN 61347-2-13, EN 61547, EN 62384

Specifika tekniska data

Typ	Utgångsström	Effektfaktor vid full belastning ^①	Verkningsgrad vid max. last ^②	Effektfaktor vid min. belastning ^②	Verkningsgrad vid min belastning ^②	Min. utgångsspänning ^②	Max. utgångsspänning ^②	Max. utgångsspänning (noll last spänning)	Max. kontinuerlig utgångsströmspik vid max. last ^{②③}	Max. kontinuerlig utgångsströmspik vid min. last ^{②③}	Max. Utgångsström vid full belastning ^{②④}	Max. Utgångsström vid min. last ^{②④}	Max. höjtemperatur tc
LCI 42W 1050mA TEC SR	1.050 mA	0,98	90 %	0,95	85 %	20 V	40 V	50 V	1.470 mA	1.700 mA	1.610 mA	1.890 mA	80 °C

① Testvärde vid 230 V, 50 Hz.

② Utvecklingen mellan min. och full belastning är linjär.

LED Drivers

Kompakt icke dimbar

Det fullständiga databladet till denna produkt hittar du i nedladdningsområdet.