

**TALEXdriver LCI 35W 350/500/700/1050mA TEC SR**

TEC serien

Utbudet av **TALEXdriver** TEC SR representerar den bästa kompromissen mellan ett konkurrenskraftigt pris och kvalificerad service. Med fokus på kärnfunktioner till denna LED-driftdon-serien med utmärkt kvalitet och prestanda, säkerställs en tillförlitlig drift av din LED-modul. Driftdonen är kompatibla med en mängd olika LED-moduler från Tridonic och bildar speciellt med SLE och DLE LED-moduler en optimal lösning. Höljet med "SR-dragavlastning" är idealisk för alla applikationer som kräver dragavlastning, såsom undertak med LED driftdon med downlight-lösningar.

**Produktbeskrivning**

- \_ Icke-dimbart LED-driftdon för distansmontering
- \_ Konstantströms LED-driftdon
- \_ Utgångsström 350, 500, 700 eller 1050 mA
- \_ Max. uteffekt 35 W
- \_ Nominell livslängd upp till 50.000 h
- \_ För armaturer med skyddsklass I och skyddsklass II
- \_ För armaturer med M och MM enligt EN 60598, VDE 0710 och VDE 0711
- \_ Temperaturskydd enligt EN 61347-2-13 C5e
- \_ 5-års garanti

**Egenskaper**

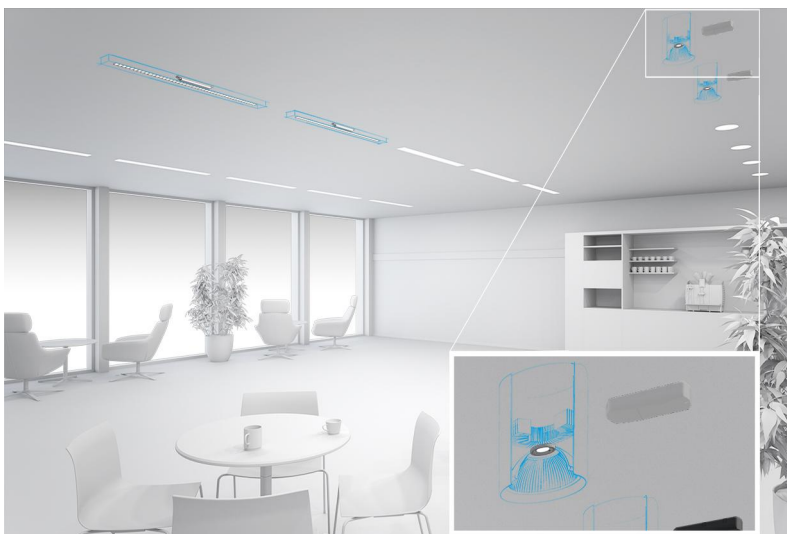
- \_ Hölje: polykarbonat, vit
- \_ Kapslingsklass IP20

**Funktioner**

- \_ Övertemperaturskydd
- \_ Överbelastningsskydd
- \_ Kortslutningsskydd
- \_ Skydd mot noll last (öppen krets)

**Hemsida**

<http://www.tridonic.se/87500197>



Spotlights



Downlights



Linear



Area



Floor | Wall



Free-standing



Street



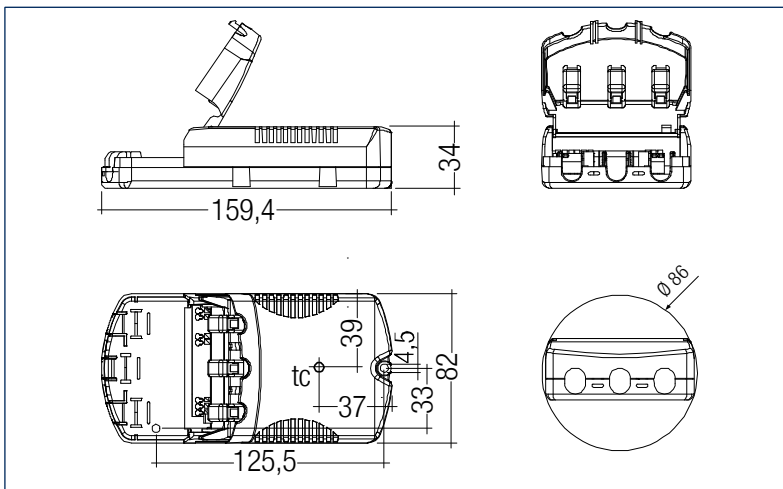
Decorative



High bay

## TALEXdriver LCI 35W 350/500/700/1050mA TEC SR

TEC serien



## Beställningsdata

Typ	Artikelnummer	Förpackning kartong	Förpackningar små mängder	Förpackningar, höga volymer	Vikt per styck
LCI 35W 700mA TEC SR	87500197	20 st.	280 st.	1.120 st.	0,181 kg

## Tekniska data

Nätspänningsområde	220 – 240 V
Ingångsspänning AC	198 – 264 V
Märkström (vid 230 V, 50 Hz)	0,17 A
Nätfrekvens	50 / 60 Hz
Överspänningsstyrka	300 V AC, 1 h
Max. ingångseffekt	41,5 W
Typ. utgångseffekt	35 W
THD (vid 230 V, 50 Hz, full belastning)	< 20 %
Utgångsström tolerans	± 7,5 %
Frånslagstid (vid 230 V, 50 Hz, full belastning)	≤ 0,7 s
Frånslagstid (vid 230 V, 50 Hz, full belastning)	≤ 0,7 s
Hålltid vid strömavbrott	0 s
Omgivningstemperatur ta	-20 ... +50 °C
Omgivningstemperatur ta (vid livslängd 50.000 h)	40 °C
Max. höjtemperatur tc	75 °C
Lagertemperatur ts	-40 ... +80 °C
Dimensioner L x B x H	159,4 x 82 x 34 mm

## Typgodkännande märkning

IP20 SELV RoHS

## Normen

EN 55015, EN 60598-1, EN 61000-3-2, EN 61000-3-3, EN 61347-1, EN 61347-2-13, EN 61547, EN 62384

## Specifika tekniska data

Typ	Utgångsström	Effektfaktor <sup>①</sup> vid full belastning	Verkningsgrad vid max.last <sup>①</sup>	Effektfaktor vid min. belastning <sup>①</sup>	Verkningsgrad vid min belastning <sup>①</sup>	Utgångsspänningsområde <sup>①</sup>	Max. utgångsspänning	Max. kontinuerlig utgångsströmspik vid max. last <sup>②</sup>	Max. kontinuerlig utgångsströmspik vid min. last <sup>②</sup>	Max. Utgångsbitström vid full belastning <sup>②</sup>	Max. Utgångsbitström vid min. last <sup>②</sup>
LCI 35W 700mA TEC SR	700 mA	0,99	89,5 %	0,96	86,5 %	25,0 – 50,0 V	60 V	980 mA	1.130 mA	1.170 mA	1.470 mA

① Testvärde vid 230 V, 50 Hz.

② Utvecklingen mellan min. och full belastning är linjär.

## LED Drivers

Kompakt icke dimbar

Det fullständiga databladet till denna produkt hittar du i nedladdningsområdet.