

inLED Trackline Series

inLED®

2015



GU10
Sockel

Trackline Retro GU10 3F B

GU10 armatur till 3-fasskena med retro-look. Armaturen levereras utan ljuskälla och kan användas tillsammans med en LED spotlight med GU10 sockel eller motsvarande halogen-spotlight.

Armaturen är cylinderformad. Finishen på armaturen är mattsvart med lite struktur.

Rejäl sockel som är ansluten till ett jordat och kapslat anslutningsdon med trådar av VDE standard.

Specifikationer

Serie	Trackline
Modell	TL1GU10-ABE
Dimbar	Ja, (med Dimbar spotlight)
Material	Aluminium
Färg	Svart
Max effekt	50W
Riktbar	Ja
Garanti	2 år
IP-klass	IP20
Certifiering	CE
Diameter (stora cylindern)	60mm
Längd (stora cylindern)	60mm
Längd (Båda cylindrarna)	94mm

GU10
Sockel

Trackline Retro GU10 3F W

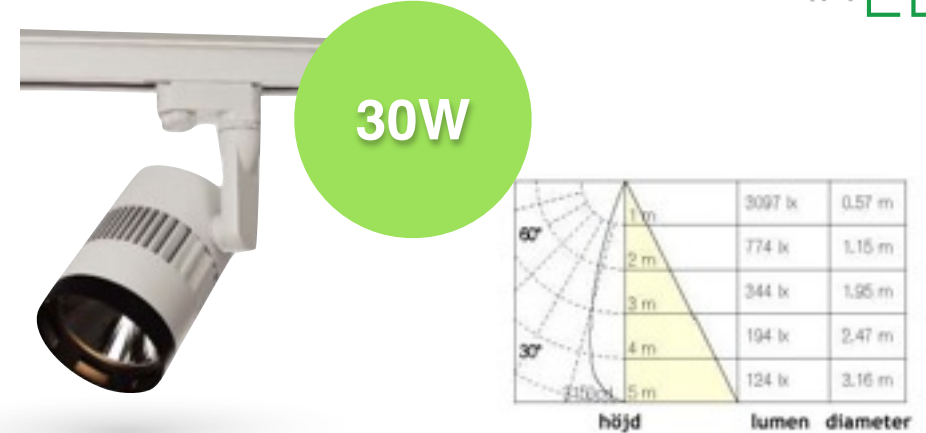
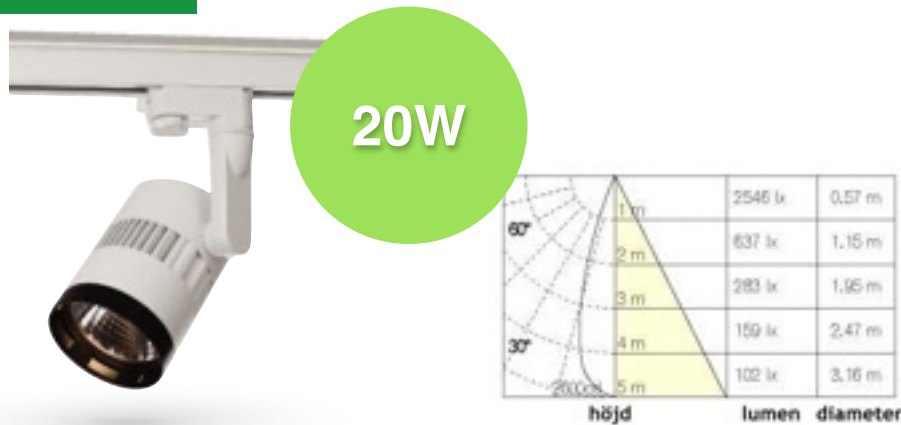
GU10 armatur till 3-fasskena med retro-look. Armaturen levereras utan ljuskälla och kan användas tillsammans med en LED spotlight med GU10 sockel eller motsvarande halogen-spotlight.

Armaturen är cylinderformad. Finishen på armaturen är mattvit med lite struktur.

Rejäl sockel som är ansluten till ett jordat och kapslat anslutningsdon med trådar av VDE standard.

Specifikationer

Serie	Trackline
Modell	TL1GU10-AWE
Dimbar	Ja, (med Dimbar spotlight)
Material	Aluminium
Färg	Vit
Max effekt	50W
Riktbar	Ja
Garanti	2 år
IP-klass	IP20
Certifiering	CE
Diameter (stora cylindern)	60mm
Längd (stora cylindern)	60mm
Längd (Båda cylindrarna)	94mm



Trackline XTR 20W 3F W

Armatyr för 3-fasskena med inbyggd 20W COB LED ljuskälla från Citizen.

Armatyren är cylinderformad och finishen är mattvit. En konstruktion av aluminium som ger ett bra ljus med låg värmeutveckling.

Aluminiumreflektor med svart ring för att inte blända.

Val av Spridningsvinkel: 8°, 16°, 24°, 36° och 60°

Specifikationer

Serie	Trackline
Modell	TL3BB20W-AWE
Ljusflöde	1750 lumen
Motsvarar i W ca (Halogen)	180-200W
Spänning	220-240V AC
Dimbar	Nej
Material	Aluminium
Färg	Vit
Effekt	20W
LED typ	Citizen COB LED
Färgtemperatur	3000K/4000K/5000K
CRI / Ra	>80
Spridningsvinkel	8°/16°/24°/36°/60°
Riktbar	Ja, 350° / tilt 0°-90°
Starttid	Direkt
Livslängd	50000h (minst 70% ljusstyrka kvar)
Antal tändcykler	100000 ggr
Certifiering	CE
Garanti	2 år
IP-klass	IP20
Diameter	95mm
Längd (cylindern)	145mm

Trackline XTR 30W 3F W

Armatyr för 3-fasskena med inbyggd 30W COB LED ljuskälla från Citizen.

Armatyren är cylinderformad och finishen är mattvit. En konstruktion av aluminium som ger ett bra ljus med låg värmeutveckling.

Aluminiumreflektor med svart ring för att inte blända.

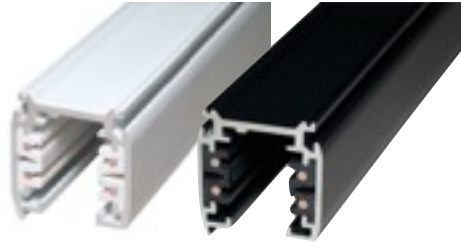
Val av Spridningsvinkel: 8°, 16°, 24°, 36° och 60°

Specifikationer

Serie	Trackline
Modell	TL3BB30W-AWE
Ljusflöde	1750 lumen
Motsvarar i W ca (Halogen)	280-300W
Spänning	220-240V AC
Dimbar	Nej
Material	Aluminium
Färg	Vit
Effekt	30W
LED typ	Citizen COB LED
Färgtemperatur	3000K/4000K/5000K
CRI / Ra	>80
Spridningsvinkel	8°/16°/24°/36°/60°
Riktbar	Ja, 350° / tilt 0°-90°
Starttid	Direkt
Livslängd	50000h (minst 70% ljusstyrka kvar)
Antal tändcykler	100000 ggr
Certifiering	CE
Garanti	2 år
IP-klass	IP20
Diameter	105mm
Längd (cylindern)	158mm

Tillbehör till Trackline Series

Skena 1m



Elanslutning



Ändstycke



I-skarv



L-skarv



Flex-skarv



T-skarv



X-skarv



Universaladapter



Varjerkit 1



Varjerkit 2



Tillbehörslista:

InLED 3-fas kontaktskena - 1 meter - vit	TLT1M-AW
InLED 3-fas kontaktskena - 1 meter - svart	TLT1M-AB
InLED 3-fas kontaktskena - 2 meter - vit	TLT2M-AW
InLED 3-fas kontaktskena - 2 meter - svart	TLT2M-AB
InLED Elanslutning - vit	TLAA-PW
InLED Elanslutning - svart	TLAA-PB
InLED Ändstycke - vit	TLAEA-PW
InLED Ändstycke - svart	TLAEA-PB
InLED I-skarv - vit	TLAIS-PW
InLED I-skarv - svart	TLAIS-PB
InLED T-skarv - vit	TLATS-PW
InLED T-skarv - svart	TLATS-PB
InLED X-skarv - vit	TLAXS-PW
InLED X-skarv - svart	TLAXS-PB
InLED L-skarv - vit	TLALS-PW
InLED L-skarv - svart	TLALS-PB
InLED Flex-skarv - vit	TLAFS-PW
InLED Flex-skarv - svart	TLAFS-PB
InLED Universaladapter - vit	TLAAU-PW
InLED Universaladapter - svart	TLAAU-PB
InLED Takfäste, vajerkit 1, 150cm - vit	TLAW-PW
InLED Takfäste, vajerkit 2, 150cm - svart	TLAW-PB



Ord och begrepp

Här har vi samlat några av de vanligaste och mest användbara begreppen som är bra att känna till när du ska välja spotlights.

Lumen (lm)

Lumen (lm) visar hur mycket ljus lampan ger, lampans ljusflöde. Ju högre siffra desto mer ljus ger lampan. Reflektorlampan ger ett riktat ljus och lumen visar den totala mängden ljus lampan ger inom en 90-graders ljuskägla. För lampor som har en bredare utstrålningsvinkel anges den totala mängden ljus inom en 120-graders ljuskägla.

Kelvin (K)

Lampans färgtemperatur (ljusfärg) anges i kelvin (K) och beskriver om ljuset upplevs som varmt eller kallt. De vanligaste ljusfärgerna kallas varmvit och vit. En lampa som har runt 2 700 - 2 800 kelvin har ett varmare ljus. Ju högre siffra desto kallare sken.

Färgåtergivning (Ra)

Ra, Rendering Average, visar hur bra färger återges i ljuset från lampan. Det högsta värdet en lampa kan få är Ra 100. Alla lampor som säljs till hushåll måste ha minst Ra 80 eller bättre.

Watt (W)

Ju högre watt-tal desto mer energi drar lampan när den är tänd. I en glödlampa blir endast fem procent av energin till ljus, resten blir till värme. I effektiva lampor är det en betydligt större del av energin som blir ljus. Det är förklaringen till att du kan ersätta en 60 watts glödlampa med en LED lampa på 6-10 watt och få lika mycket ljus.

IP-klass

klassificering av hur inkapslingen av spotlighten. Hur bra den står emot och skyddar mot vatten, damm, inträngande föremål.

Upptändningstid

Upptändningstiden anges i sekunder. Om lampan tänds på mindre än en sekund får den kallas snabbtändande. LED är snabbtändande.

Antal tändcykler

Hur många gånger lampan minst skall kunna tändas och släckas.

Energimärkning

Energimärkningen är obligatorisk och gemensam för EU-länderna. Märkningen visar lampans energiklass, där A++ är effektivast. Dessutom visas hur mycket ljus lampan ger ljusflödet i lumen, effekten i watt och den beräknade livslängden i timmar.

Livslängd

För LED lampor anges livslängden med måttet L70, detta innebär att den skall lysa med minst 70% av sin ursprungliga styrka.

Från Watt till Lumen

När man jämför en LED lampa med exempelvis halogenljus skall man först och främst titta på hur många lumen lampan producerar. En 4W LED lampa kan till exempel motsvara en 40W halogenlampa.

Kostnadsexempel:



Förbjuden
att säljas

Glödlampa
40W

Halogenlampa
30W

Lågenergilampa
7W

inLED
LED-lampa 5W

Livslängd timmar	1 000	2 000	10 000	35 000
1 kilowattimme räcker till (tim)	25	33	143	200
Energiförbrukning för 50 000 tim (kWh)	2000	1500	350	250
Kostnad för energiförbrukning i kr (1,20 kr/kWh)	2 400 kr	1 800 kr	420 kr	300 kr
Kostnad per styck i kr	10 kr	29 kr	49 kr	149 kr
Antal lampor för 50 000 tim	50	25	5	1,4
Kostnad för lamporna	500 kr	725 kr	245 kr	213 kr
Totalkostnad 50 000 tim brinntid kr	2 900 kr	2 525 kr	665 kr	513 kr
Innehåller miljöfarliga ämnen	Ja, bly	Nej	Ja, kvicksilver	Nej

Guide för val av rätt LED lampa

Ersätta en glödlampa med följande effekt	Välj en LED-lampa med följande ljusflöde
15 W	120-135 lm
25 W	220-250 lm
40 W	410-470 lm
60 W	700-805 lm
75 W	920-1055 lm
100 W	1330-1520 lm
150 W	2140-2450 lm
200 W	3010-3450 lm

Reflektorlampa 12V, GU 5,3 (MR16)

Ersätta en halogenlampa med följande effekt	Välj en LED-lampa med följande ljusflöde
20 W	180-200 lm
35 W	300-330 lm
50 W	540-595 lm

Reflektorlampa 230V, GU 10

Ersätta en halogenlampa med följande effekt	Välj en LED-lampa med följande ljusflöde
20 W	90-100 lm
25 W	125-140 lm
35 W	200-220 lm
50 W	300-385 lm
75 W	500-605 lm

Alla värden är ungefärliga. Spannet beror på att olika lamptyper ger något olika värden. Skillnaderna kan dock inte uppfattas med blotta ögat. Lumen för reflektorlampa gäller inom en ljuskälla med 90-graders utstrålningsvinkel. GU 5,3 och GU 10 är olika socklar

inLED®